

Lineární moduly a aktuátory

Kuličkové a trapézové šrouby

Lineární vedení

Strojní součásti

Převodovky a motory

Řetězové a řemenové převody

## PŘEHLED SORTIMENTU



## **MATIS** industrial components

Společnost matis s.r.o. v roce 2022 oslavila již 20 let činnosti na českém i slovenském trhu s dodávkami strojních komponentů.

V současné době společnost dodává produkty lineární techniky, převodovek a ostatních strojních součástí pro pohony a automatizaci.

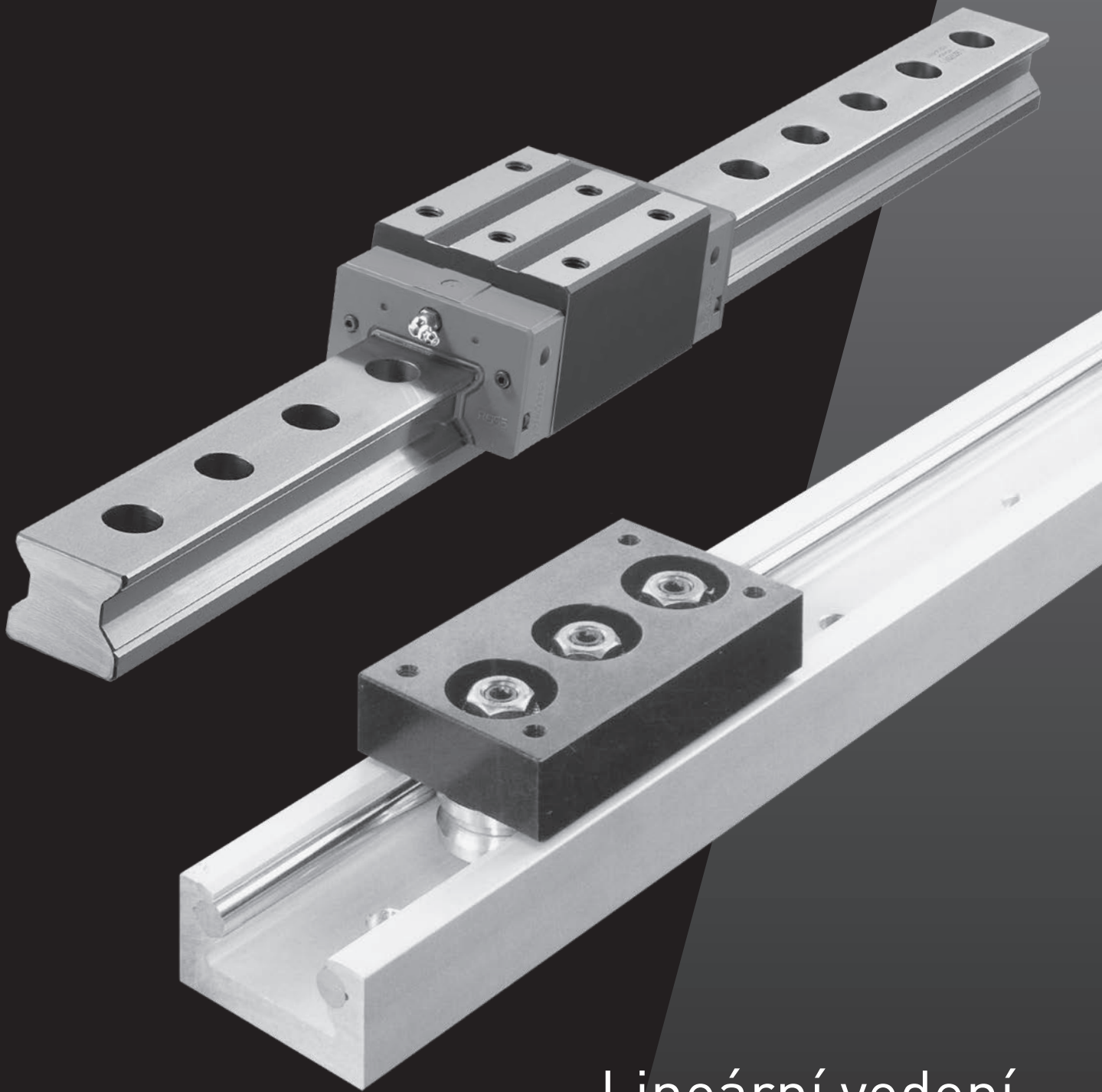
Společnost matis s.r.o. je výhradním zastoupením německé firmy WINKEL GmbH, jež je dodavatelem zejména kombinovaných rolů a vodících profilů.

Dále na českém trhu reprezentuje značku UNIMEC, což je italský výrobce zdvižných a úhlových převodovek, španělského výrobce otočích a otočných ložisek, firmu TGB a italského producenta lineárních modulů a aktuátorů, společnost MOTUS.

Společnost matis s.r.o. disponuje bohatými skladovými prostory a zásobami a strojním vybavením pro dělení a úpravu lineárního vedení.

Na konci roku 2023 se společnost stěhuje do zcela nových prostor v lokalitě Rohlenka při dálnici D1.





## Lineární vedení



## Kuličková a kluzná pouzdra

### KP

#### Uzavřená

- NB, WON, BOSCH
- plastová, ocelová klec



### KP-OP

#### Otevřená

- pro montáž na tyč s podpěrou
- plastová, ocelová klec



### LMEK(F)

#### Přírubová

- čtvercová, kruhová příruba
- s osazením (pilot type)



## Lineární sety

### LS

#### Standard

- hliníkové, litinové
- s pouzdry podle požadavku



### LS-W

#### Tandem

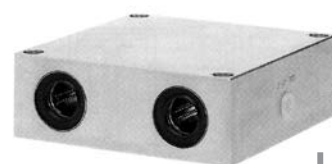
- pro vysoká zatížení
- hliníkové těleso



### QAG

#### Quadro

- pouzdra podle požadavku
- hliníkové těleso



## Vodící tyče a příslušenství

### W

#### Vodící tyče

- kalené, broušené
- nerez, chromované, duté
- délky podle požadavku



### UT

#### Uchycení tyčí

- přírubové, patkové
- hliník, litina



### WUM

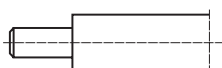
#### Podpěry vodících tyčí

- vysoké, nízké, ploché
- hliník, ocel

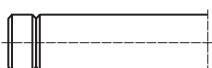


## Provádíme standardní úpravy vodících tyčí a opracování na základě výkresové dokumentace

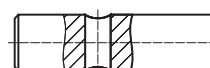
Tyč indukčně kalená  
Čep měkký



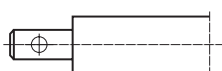
Celá tyč indukčně kalená,  
v oblasti zápichu také tvrdá



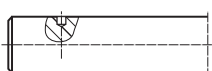
Tyč indukčně kalená  
Průchozí otvor



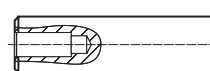
Tyč indukčně kalená  
Čep měkký



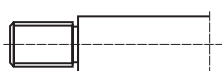
Celá tyč indukčně kalená,  
v oblasti vrtání také tvrdá



Tyč indukčně kalená  
Vnitřní axiální závit



Tyč indukčně kalená  
Vnější závit



Tyč indukčně kalená  
vyfrézovaná plochá



Tyč indukčně kalená  
Vnitřní radiální závit



## Rolničkové vedení

### GD

- Široké provedení**  
– hliníkový profil, tyče d10, d20  
– 7 stavebních velikostí



### IL

- Úzké provedení**  
– hliníkový profil  
– ocelové provedení IBC



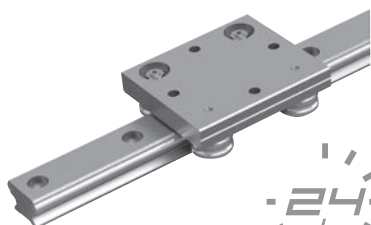
### C-Rail

- Ekonomické provedení**  
– přesně tažený plech  
– NEREZ provedení PSG



### ELF

- Kompaktní typ**  
– hliníkové  
– 3 stavebních velikostí



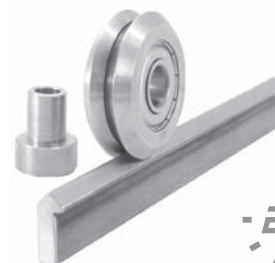
### W-Line

- Obloukové**  
– 3 standardní oblouky  
– další poloměry podle potřeby



### Systém – V

- S drážkou V**  
– pro jednoduché aplikace  
– spec. pro posuvy krytů



## Teleskopické vedení IBC

### LCAE

- Jednoduchý výsuv**  
– s kuličkami v kleci  
– ocel pro vysoké zatížení



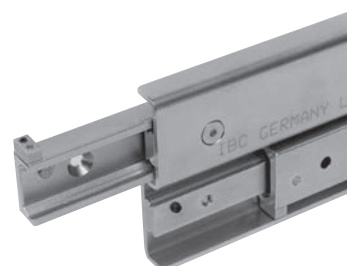
### LCAD

- Oboustranný výsuv**  
– zdvih až 2020 mm  
– ocel pro vysoké zatížení



### LCAZ

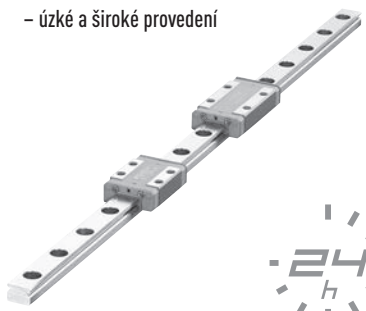
- Široké**  
– zdvih až 2020 mm  
– pro extra vysoké zatížení



## Kolejnicové vedení Hiwin

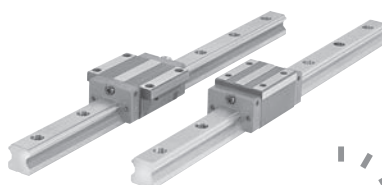
### MG

- Miniaturní**  
– velikosti 5 až 15  
– úzké a široké provedení



### HG

- Kuličkové**  
– velikosti 15 až 65  
– pro vysoká zatížení



### RG

- Válečkové**  
– velikosti 15 až 65  
– pro extra vysoké zatížení



## Vodící a podpůrné rolny

### LR

#### S válcovým průměrem

- válcový vnější profil
- jednořadé, dvojřadé ložisko



### KR

#### Pojezdové rolny

- s čepem
- s jehličkovým ložiskem



### LFR

#### S vodící drážkou

- s gotickou vodící drážkou
- jednořadé, dvojřadé ložisko



## Rolny pro vysoká zatížení – centrické s čepem

### HPC

#### Válcové s čepem

- kuželíkové ložisko
- Ø26–200 mm



### HPJ

#### S nákolkem a čepem

- válcový vnější profil
- Ø26–200 mm



### HPV

#### S nákolkem a drážkou V

- s drážkou V a čepem
- Ø40–165 mm



## Rolny pro vysoká zatížení – excentrické s čepem

### HPCE

#### Válcové s čepem

- kuželíkové ložisko
- Ø26–200 mm



### HPJE

#### S nákolkem a čepem

- válcový vnější profil
- Ø26–200 mm



### HPVE

#### S čepem a drážkou V

- s drážkou V a čepem
- Ø40–165 mm



## Rolny pro vysoká zatížení – bez čepu

### HPCA

#### Válcové

- kuželíkové ložiska
- Ø62–250 mm



### HPJA

#### S nákolkem

- válcový vnější profil
- Ø62–250 mm



### HPVA

#### S drážkou V

- bez čepu s drážkou V
- Ø62–250 mm





## Strojní součásti

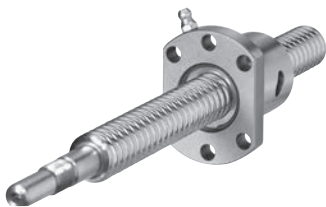


## Kuličkové šrouby

### KŠ

#### Válcované, okružované

- přírubové, válcové matice
- vál. d 8-63 mm skladem



### BKŠ

#### Uložení válcovaných KŠ

- přírubové, patkové
- pevné, volné



### SK

#### Spirálové kryty

- horizontální, vertikální
- ocelové nebo NEREZ provedení

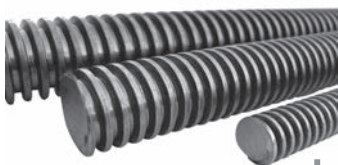


## Trapézové šrouby

### TŠ

#### Závitové tyče

- ocel C15, C45, NEREZ
- jednochodé, vícechodé



### MTŠ

#### Matice pro tr. šrouby

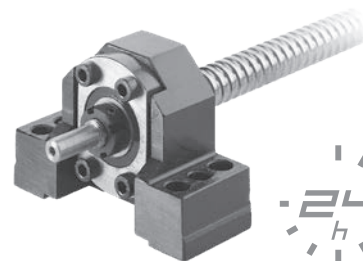
- ocel, bronz, plast, INOX
- přírubové, válcové, speciální



### SFA

#### Příslušenství

- uložení s ložisky INA
- pro okružované kuličkové šrouby



## Ozubená kola a hřebeny

### OK

#### Čelní ozubená kola

- ocel, plast
- modul 0,5 až 8



### OH

#### Ozubené hřebeny

- ocel, plast, modul 0,5 až 8
- standardní i přesné



### KK

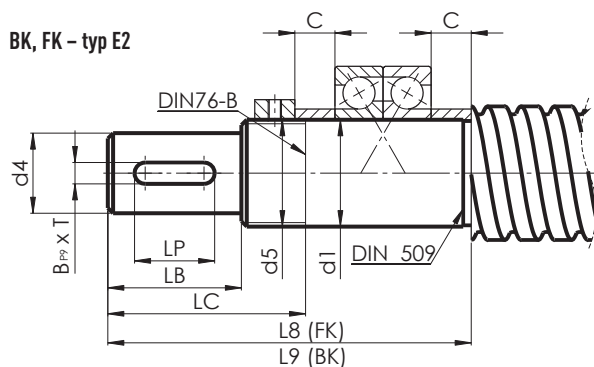
#### Kuželová kola a soukolí

- modul 1 až 5
- s přímým ozubením

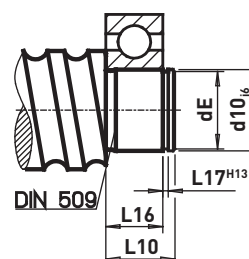


## Opracování konců kuličkových šroubů pro uložení BK, FK, BF, FF

BK, FK - typ E2



BF, FF - typ E5





## Strojní součásti

### GE-T

#### Pružné spojky

- litinové, hliníkové
- standard, bezvůlové



### OLD

#### Spojky Oldham

- se svěrným spojem
- hliník



### MKJ

#### Vlnovcové spojky

- hliník s NEREZ vlnovcem
- přenos až Mk=500 Nm



### G/H

#### Klouby jednoduché

- ocel, NEREZ
- jehličkové ložisko, kluzné



### GD/HD

#### Klouby dvojité

- ocel, NEREZ
- jehličkové nebo kluzné ložisko



### KH

#### Kloubové hřídele

- výsuv až 500 mm
- jehličkové nebo kluzné ložisko



### TSM(F)

#### Kloubová oka

- vnější nebo vnitřní závit
- s maznicí nebo samomazná



### AS

#### Drážkované hřídele, náboje

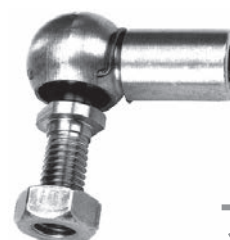
- materiál hřídele ocel
- náboje ocel nebo bronz



### CS

#### Úhlové klouby

- s čepem a pružinkou
- vnější a vnitřní závity



### KL

#### Svěrná pouzdra

- (ne) i samostředící
- 15 stavebních provedení



### CTS

#### Volnoběžky

- (ne) i samostředící
- válcové i s přírubami



### OMK

#### Omezovače Mk

- s třecí spojkou
- pro Mk až 1 800 Nm



## Řetězové převody

### VŘ

#### Válečkové řetězy

- standard ISO, i podle ASA
- jedno i víceřadé



### ŘK

#### Řetězová kola

- s nábojem, bez náboje
- standard i s kalenými zuby



### ŘKS

#### Řetězová kola speciál

- s tvrdým ozubením
- včetně otvorů a drážky na pero



### ŘKTL

#### Řetěz. kola pro Taper-lock

- s nábojem i ploché
- standard i s kalenými zuby



### ŘKL

#### Řetězová kola litinová

- s nábojem
- pro vysoká zatížení



### ŘKN

#### Řetězová kola napínací

- včetně ložiska
- jen pro jednořadé řetězy

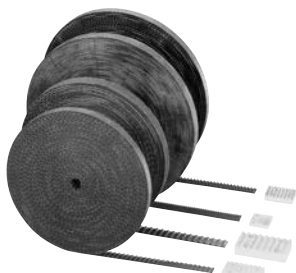


## Řemenové převody

### OŘ

#### Ozubené řemeny

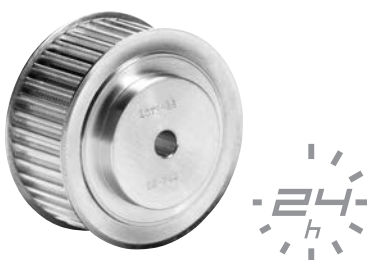
- metrické: T, AT, HTD
- palcové: XL, L, H, MXL, XH



### ŘS

#### Řemenice standard

- hliník nebo ocel
- s bočnicemi i bez



### ŘTL

#### Řemenice pro Taper-lock

- hliník nebo ocel
- s bočnicemi i bez



### KŘ

#### Klínové řemenice

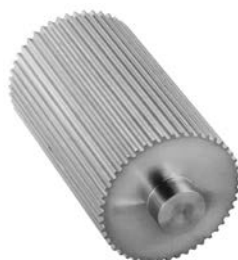
- s jednou i více drážkami
- pro řemeny SPA, SPB, SPC, SPZ



### OT

#### Ozubené tyče

- ocelové nebo hliníkové
- pro HTD, T, AT

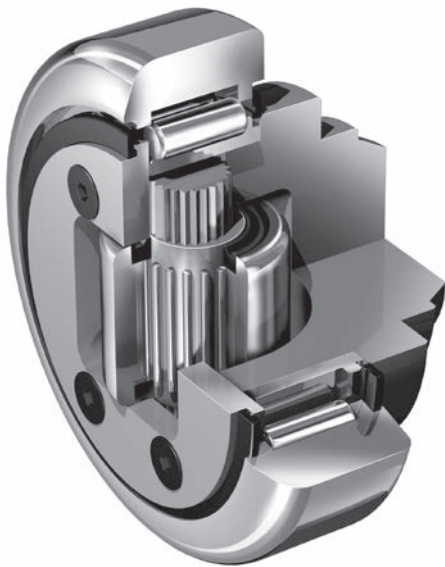
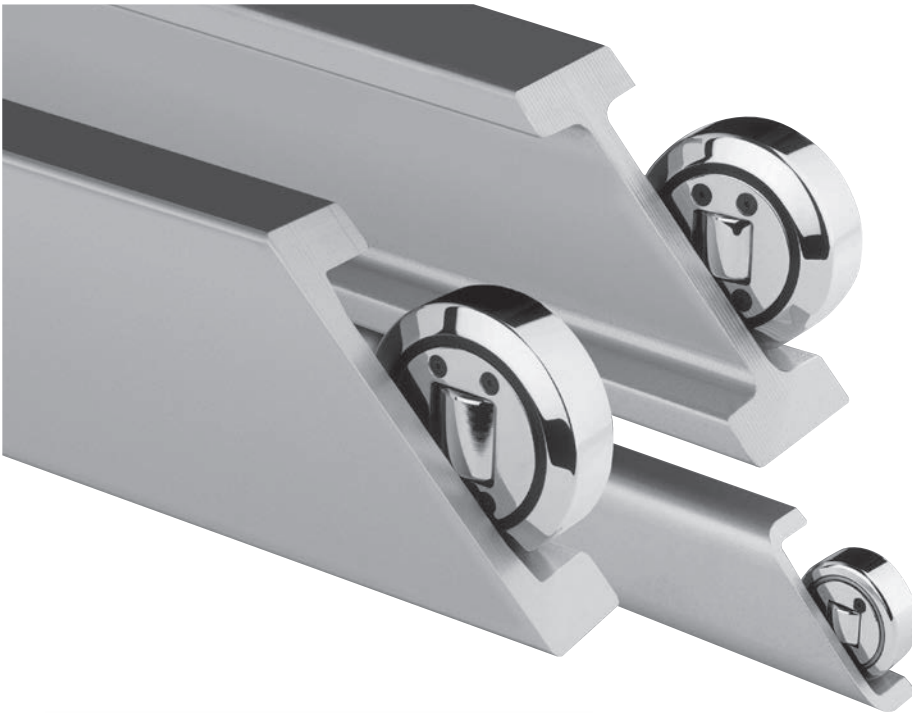


### POŘ

#### Příslušenství ozubených řemenů

- spojovací desky
- materiál hliník

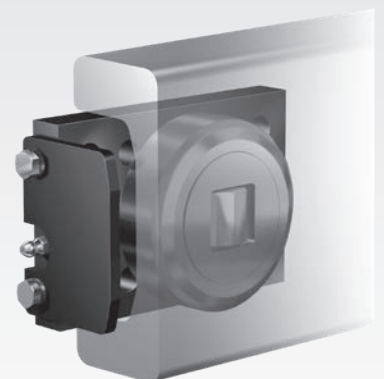
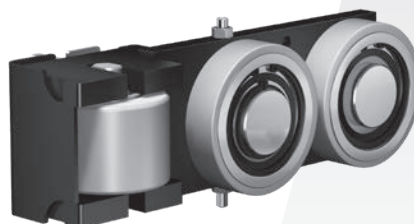


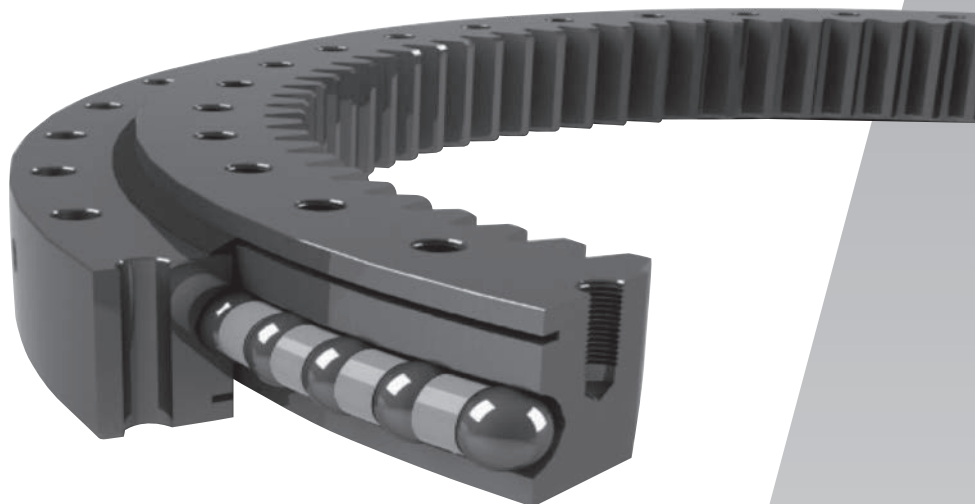


Společnost matis s.r.o. je výhradním zastoupením německé firmy WINKEL GmbH.

Winkel GmbH je přední světový výrobce a dodavatel vodicích systémů s kombinovanými rolnami a přesnými ocelovými profily. Winkel GmbH je též dodavatelem a výrobcem kompletních zvedacích systémů, lineárních víceosých manipulátorů a v neposlední řadě i pojezdových drah (7. osa) pro průmyslové roboty.

Díky bohatým skladovým zásobám kombinovaných rolen i přesných vodicích profilů přímo na skladě společnosti matis s.r.o. v Brně, nabízí matis s.r.o. svým zákazníkům velmi krátké dodací lhůty požadovaných komponent WINKEL.

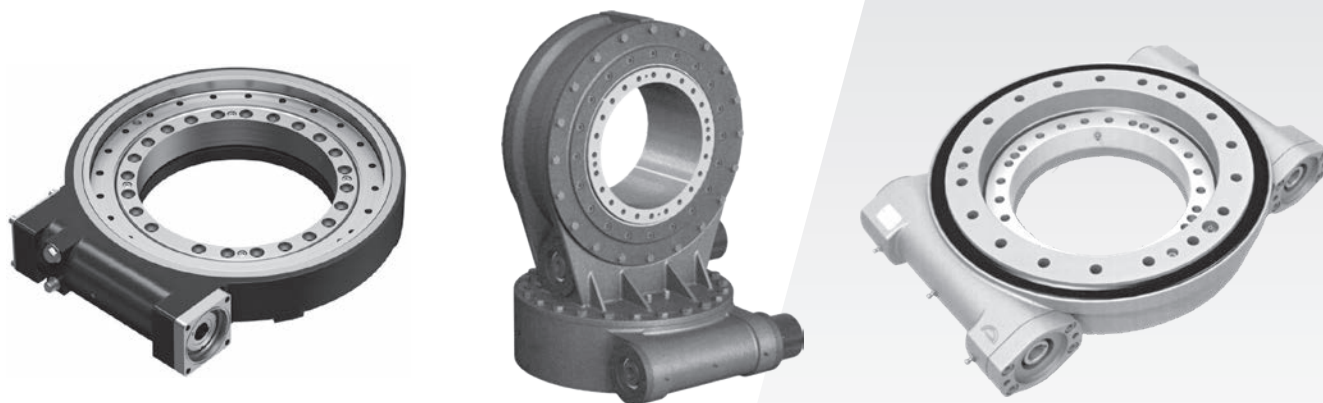
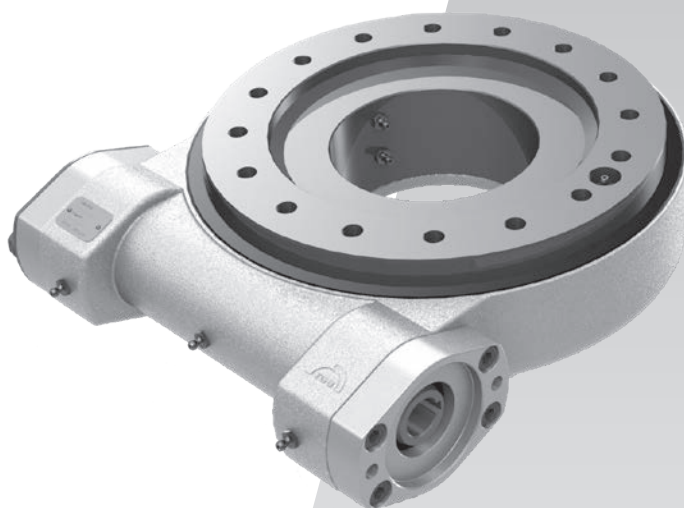


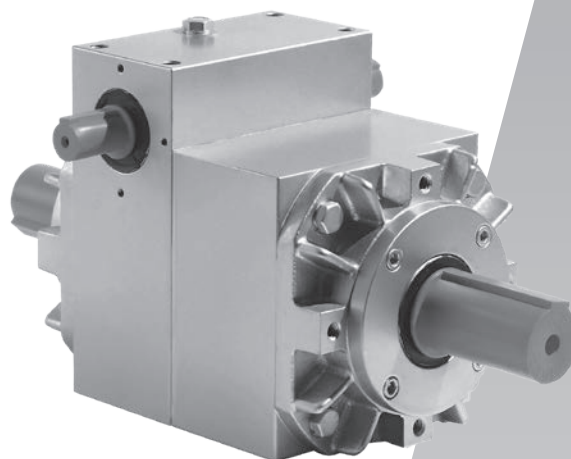


Významnou část produktového portfolia společnosti matis s.r.o. tvoří otoče, otočná ložiska a otočné pohony. Matis s.r.o. reprezentuje na českém trhu produkty španělského výrobce, společnosti TGB S.A.

TGB S.A. je jedním z TOP světových výrobců a dodavatelů otočných pohonů a otočných ložisek. Jeho produkty jsou používány nejen ve strojírenských aplikacích a při produkci stavebních strojů, ale společnost TGB produkuje i řady speciálních provedení otočných pohonů pro venkovní aplikace. Těmi jsou hlavně natáčení panelů solárních elektráren, natáčení parabol satelitních antén a podobně.

Společnost matis s.r.o. zajišťuje svým zákazníkům v úzké spolupráci s technikou TGB technickou podporu při návrhu jejich systémů s otočnými pohony a ložisky.





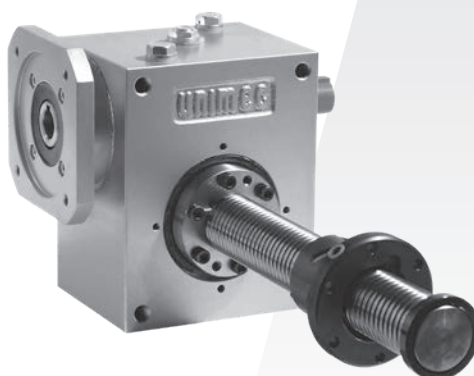
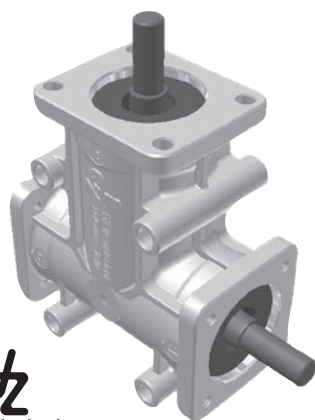
Již od roku 2008 je společnost matis s.r.o. spolehlivým partnerem italského producenta zdvižných a úhlových převodovek – Unimec S.p.A.

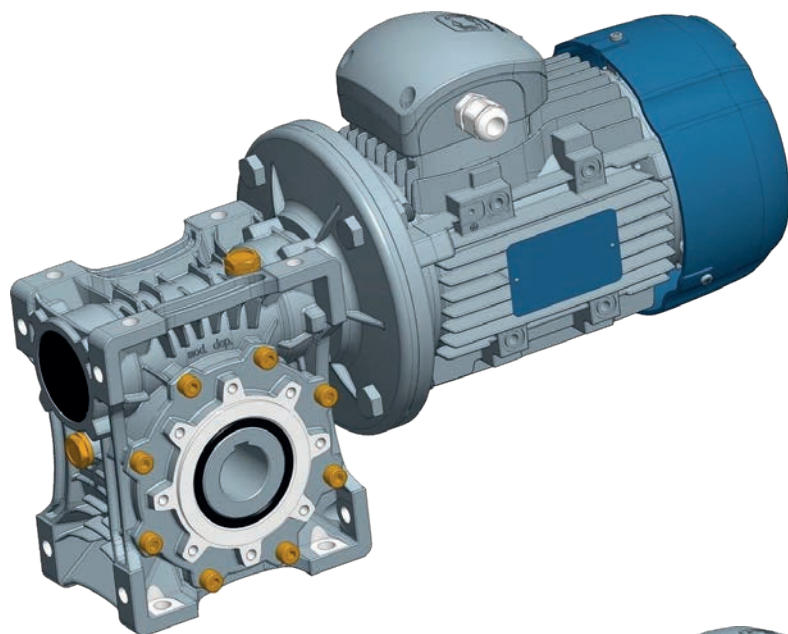
Unimec ve svých závodech nedaleko Milána vyrábí zdvižné převodovky nejvyšší kvality.

Jako jeden z mála světových výrobců dodává zdvižné převodovky s trapézovým šroubem o velikosti od Tr 18×3 až do Tr 250×22. Převodovky s touto velikostí šroubu jsou schopny přenášet zatížení až 2 000 tun. Unimec nabízí zdvižné převodovky jak s trapézovým, tak s kuličkovým šroubem.

Pro přenos výkonu pak Unimec nabízí celou řadu typů úhlových převodovek s přesným kuželovým soukolím se šikmým ozubením a s ocelovou skříní převodovky.

Společnost matis s.r.o. disponuje SKLADOVÝMI ZÁSOBAMI skříní zdvižných převodovek ve svém skladě a je schopná svým zákazníkům v případě potřeby zkompletovat zdvižnou převodovku až do velikosti se šroubem Tr 55×9 přímo ve svém závodě v Brně.





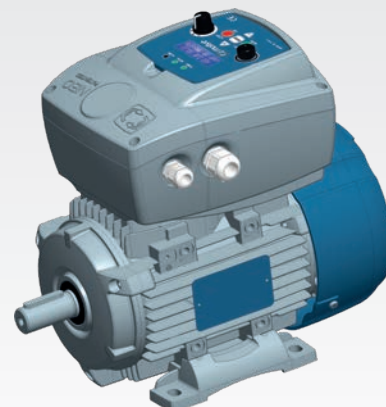
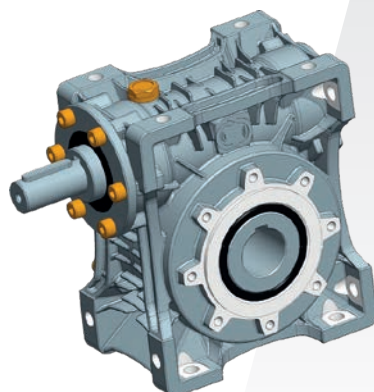
# motive

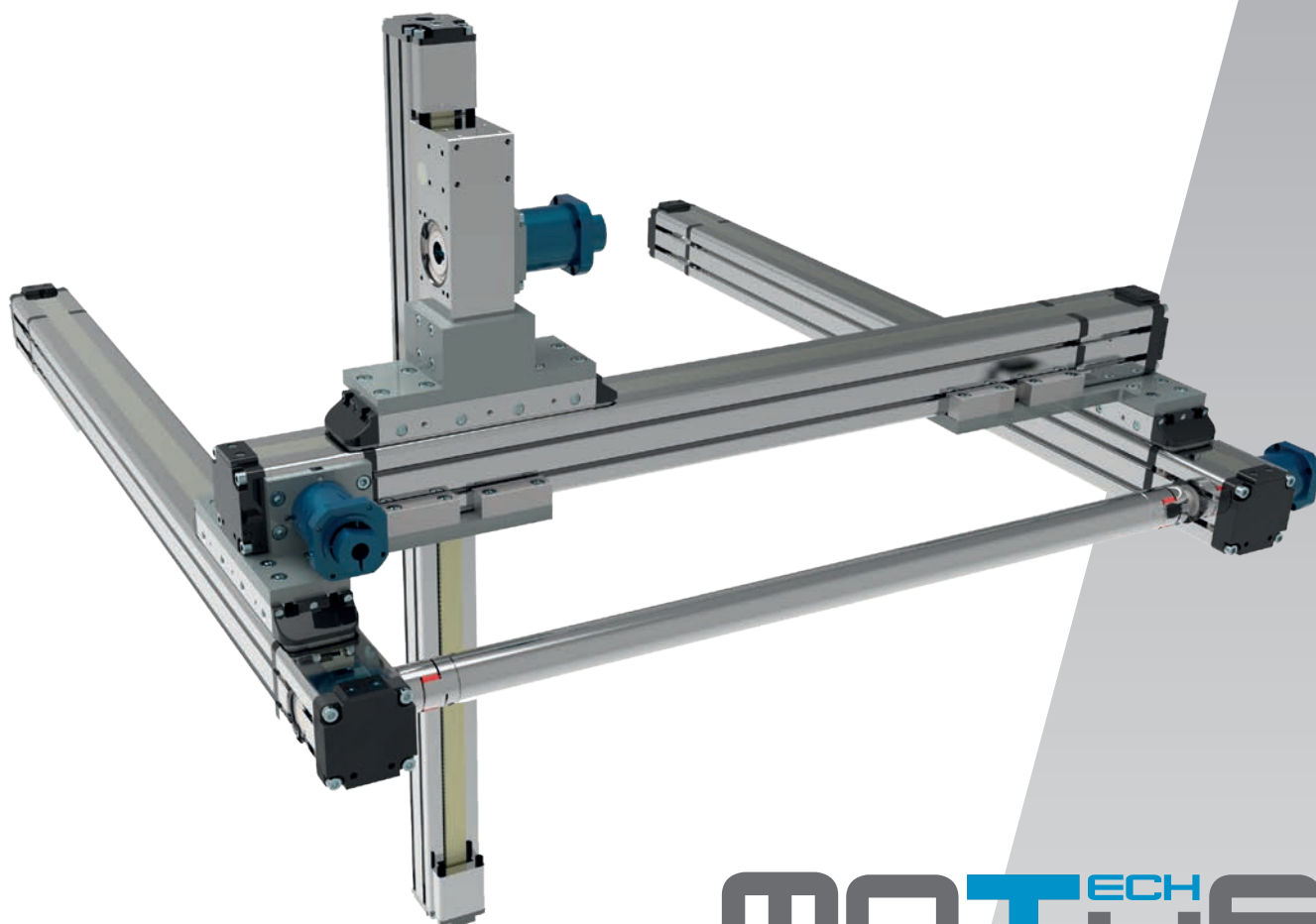
Italská firma motive s.r.l. je dalším dlouholetým partnerem společnosti matis s.r.o. Motive s.r.l. je italský výrobce převodovek a motorů a jeho produkty splňují i ty nejnáročnější požadavky odběratelů. A to jak po stránce technické, tak i po stránce designové a ekonomické.

Matis s.r.o. na český a slovenský trh dodává již řadu let zejména šnekové převodovky BOX, čelní převodovky Robus, špičkové elektromotory DEL a v poslední době i ploché převodovky Stone či kuželočelní převodovky řady Enduro. Vše od výrobce MOTIVE s.r.l.

Produkty značky motive mají veškeré evropské certifikace a jsou nabízeny i v provedení do výbušného prostředí a splňují požadavky na certifikaci Ex podle normy 2014/34 EU.

Převodovky motive mohou být dodávány i s dálkově ovládanými frekvenčními měniči nebo s řízenými variátory.



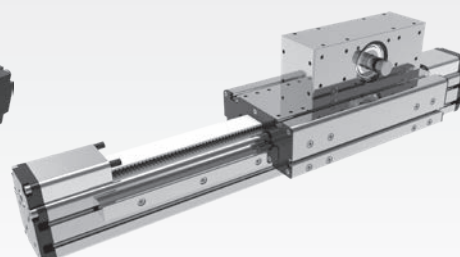
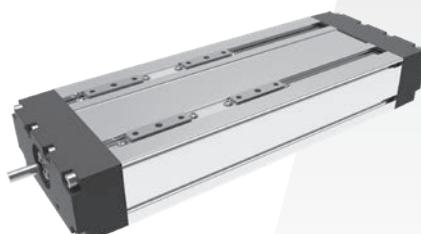
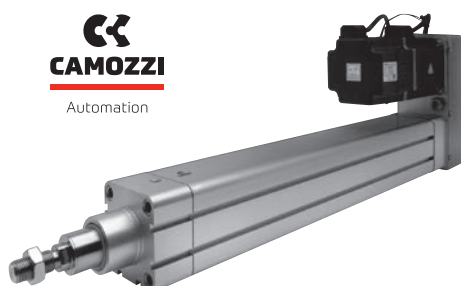
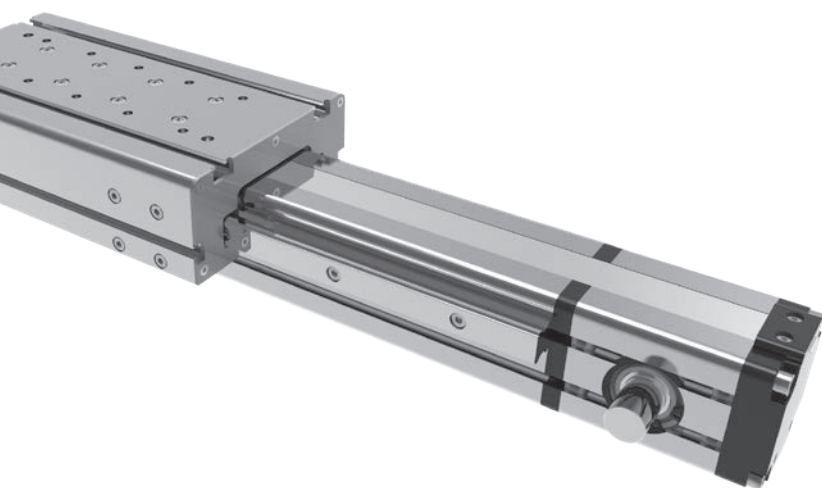


# MOTUS<sup>TECH</sup>

Lineární jednotky (moduly) značky MOTUS od italského výrobce Motus Tech s.r.l. jsou dalším důležitým segmentem v nabídce matis s.r.o. Přesto, že spolupráce se společností MOTUS běží teprve od roku 2022, tak jejich produkty pro řešení lineárních posuvů a pro stavbu kompletních X-Y-Z systémů se staly pevnou součástí portfolia matis s.r.o.

MOTUS dodává lineární moduly řady typů a velikostí, s pohonem kuličkovým šroubem i ozubeným řemenem. Samozřejmostí je technická podpora při návrhu řešení vašeho posuvu nebo systému, kterou zajišťují technici společnosti matis ve spolupráci s MOTUS.

Produkty MOTUS doplňují v oblasti elektrických válců produkty renomovaného italského výrobce Camozzi Automation S.p.A., se kterým společnost matis též od roku 2022 úzce spolupracuje.





**matís s. r. o.**

Kařtanov 34

CZ-620 00 Brno

T: +420 548 214 438

F: +420 548 214 439

E: info@matís.cz

[www.matís.cz](http://www.matís.cz)

**matís Slovakia, s. r. o.**

Max Brose 7

SK-971 01 Prievidza

M: +421 948 096 166

T: +421 46 2010 040

info@matís.sk

[www.matís.sk](http://www.matís.sk)